

Montageanleitung TS 3/4/5/6

Weitspannregale

1. Montage der Rahmenfüße

Die Metallfüße auf die Pfosten aufstecken und mit 2 Schrauben M8 x 20 und 2 Muttern festschrauben (Abb. 1). Dabei ist zu beachten, dass die konisch geformten Noppen der Pfosten mit der schmalen Seite nach oben zeigen (Abb. 2) und dass die Falznaht des Pfostens wie in Abbildung 3 zum Fuß steht. Bei maschineller Bestückung der Regale müssen die Fußplatten mit je 2 Stahldübel im Boden verankert werden.

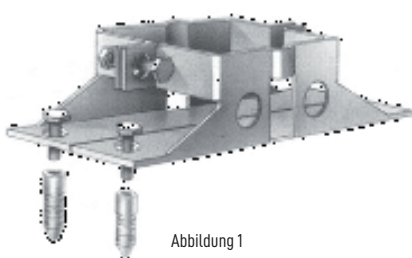


Abbildung 1

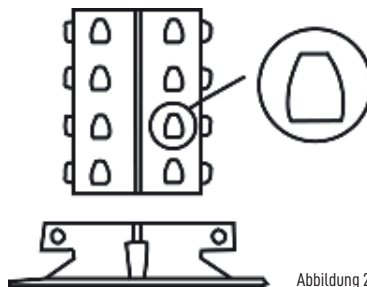


Abbildung 2

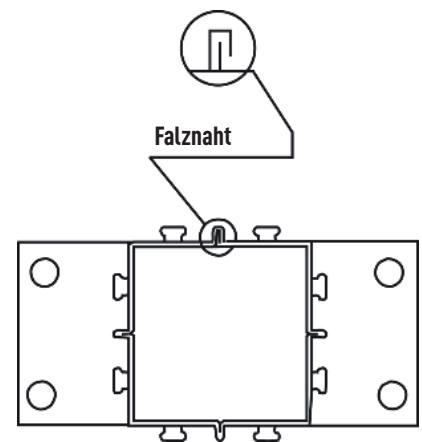


Abbildung 3

2. Montage der Traversen und Diagonalen

Die Anzahl der Traversen und Diagonalen und die Platzierung der Klammern anhand des Montagediagrammes (Tabelle 1 und Abb. 5) festlegen. Längen der Traversen und Diagonalen siehe Tabelle 2.

Bei der Positionierung der Pfosten darauf achten, dass die Seite mit dem Falz zum Rahmeninneren und die breite Seite der Noppen nach unten zeigt.

Zuerst werden die Klammern (Achtung es gibt linke + rechte) montiert. Dazu die Klammer auf die richtige Position (siehe Montagediagramm) setzen und mit einem Hammerschlag von schräg oben auf Punkt A arretieren (Abb. 4).

Die Traversen und Diagonalen in die Schlitze der Klammern einstecken und mit einer Innensechskant-Schraube M8 x 70 und einer Mutter M8 gegen Verrutschen sichern. Wenn alle Traversen und Diagonalen positioniert sind, den Rahmen rechtwinklig ausrichten und die Innensechskant-Schrauben festdrehen.

Grundsätzlich sind alle Rahmen mit einer Traverse am oberen und unteren Ende zu montieren.

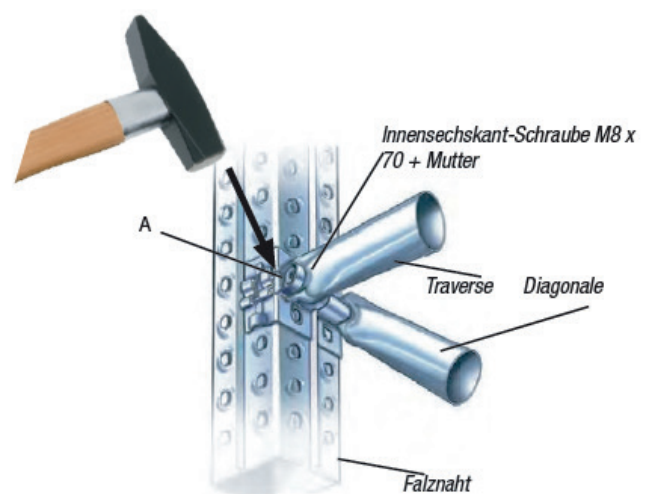


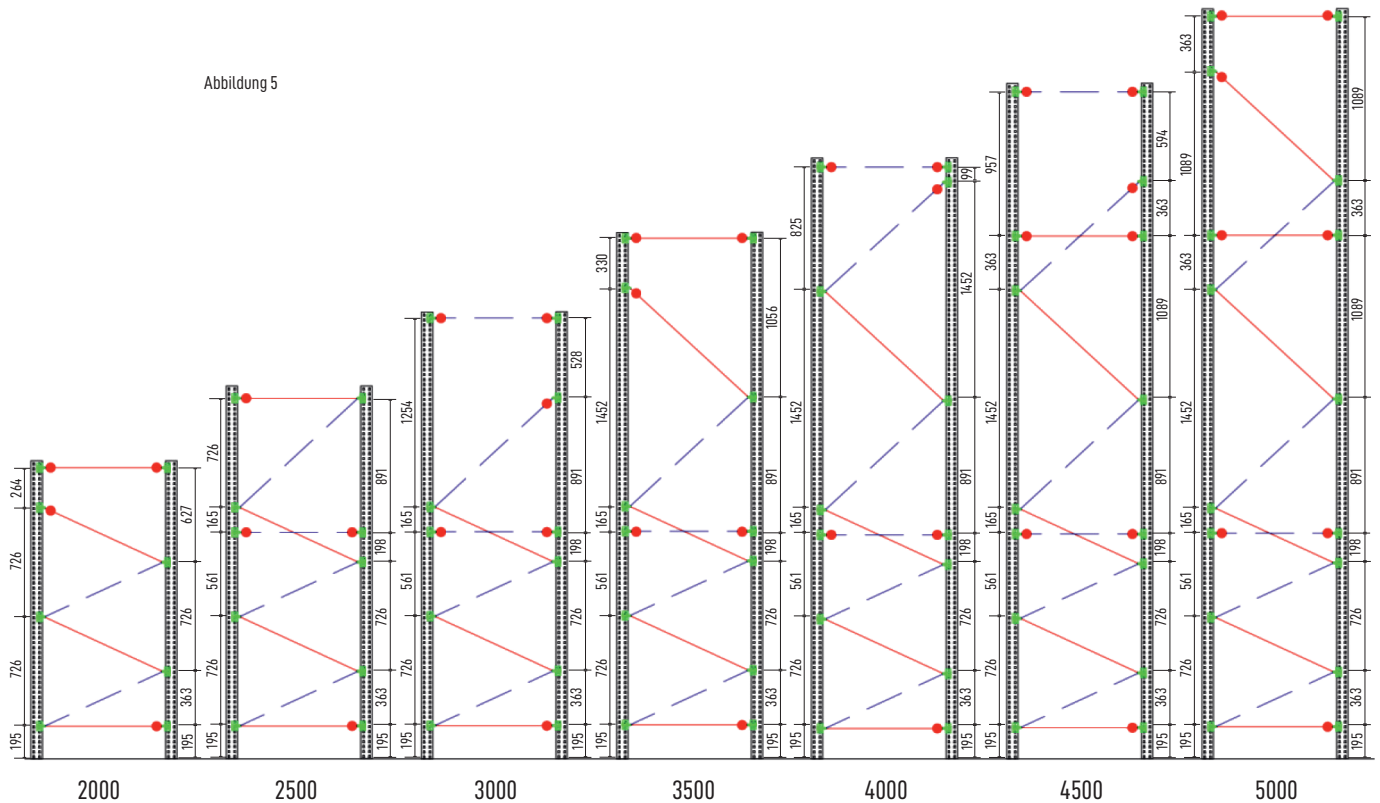
Abbildung 4

Montageanleitung TS 3/4/5/6

Anzahl Traversen und Diagonalen TS 3-4-5-6			
Höhe (mm)	Rahmentiefe von 600 - 1500 mm		
	Traverse	kurze Diagonale	lange Diagonale
2000	2	4	-
2500	3	4	1
3000	3	4	1
3500	3	4	2
4000	3	4	3
4500	4	4	3
5000	4	4	4
5500	4	4	5
6000	4	4	5

Tabelle 1

Abbildung 5



Montageanleitung TS 3/4/5/6

Rahmentiefe Nennmaß in mm	Traverse Außenmaß in mm	Diagonale kurz Außenmaß in mm	Diagonale lang Außenmaß in mm
500	324	497	nicht verfügbar
600	423	565	856
700	522	641	907
800	621	724	966
900	720	810	1032
1000	819	899	1102
1100	918	989	1177
1200	1017	1082	1255
1300	1116	1175	1336
1400	1215	1269	1420
1500	1314	1364	1505

Tabelle 2: Längen Traversen und Diagonale

3. Montage der Balken

In die fertigen Rahmen die Balken in die gewünschte Höhe einhängen. Dabei ist zu beachten, dass die Balken mit der Nut nach oben montiert werden.

Abb. 6 Balken mit gefügter Klaue (H=70 mm)

Abb. 6-1 für 2 Balken mit gefügter Klaue (H=70 mm)

Abb. 6a Balken mit einseit Konnektoren (geschweißt oder vernietet) für Bühnenbau

Abb. 6b Balken mit zweiseit Konnektoren für Palettenregale

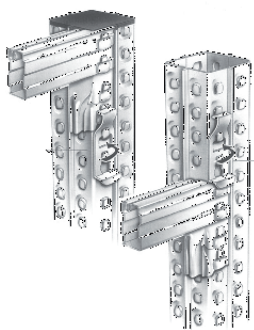


Abbildung 6



Abbildung 6-1



Abbildung 6a

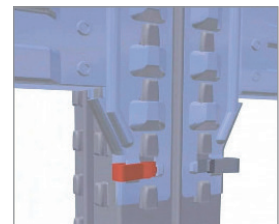


Abbildung 6b

Jeden Balken mit 2 Aushängesicherungen gegen unbeabsichtigtes Aushängen sichern (Abb. 7, 7-1, 7a und 7b).



Abbildung 7



Abbildung 7-1



Abbildung 7a



Abbildung 7b

Montageanleitung TS 3/4/5/6

4. Montage der Bodenpaneele (optional)

Die Bodenpaneele in die Nuten der Balken einlegen und festdrücken (Abb. 8). Die Bodenpaneele werden in den Breiten 300 mm, 200 mm und 100 mm geliefert.

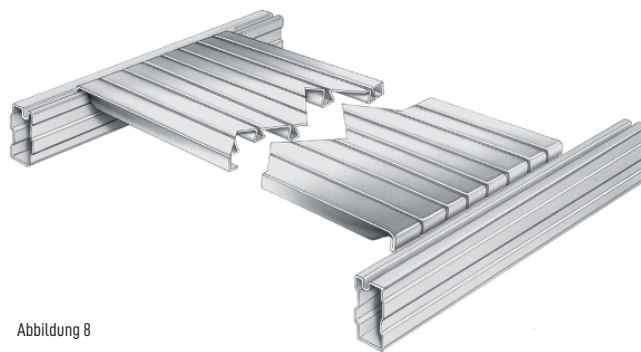


Abbildung 8

5. Montage der Tiefenstege (optional)

Die Tiefenstege werden in die Nuten der Balken eingelegt (Abb. 9). Um ein unbeabsichtigtes Aushängen oder Verschieben der Tiefenstege zu verhindern werden die Sicherungslaschen mit einem Hammer in den Blechfalz der Balken geklopft (Abb. 10).

Werden Verbindungen zwischen den Tiefenstegen eingesetzt, müssen diese mit 2 Aushängesicherungen versehen werden (Abb. 11).



Abbildung 9



Abbildung 10



Abbildung 11

Montageanleitung TS 3/4/5/6

6. Ausrichten der Regale

Nach dem Aufbau der Regale müssen diese ausgerichtet werden. Die Abweichungen der Regalpfosten von der Lotrechten in Längs- und Tiefenrichtung dürfen $1/200$ der Regalhöhe nicht überschreiten.

Die Abweichung der Balken aus der Waagrechten darf maximal $1/300$ des Stützenabstandes (=Feldlänge) betragen (Abb. 12).

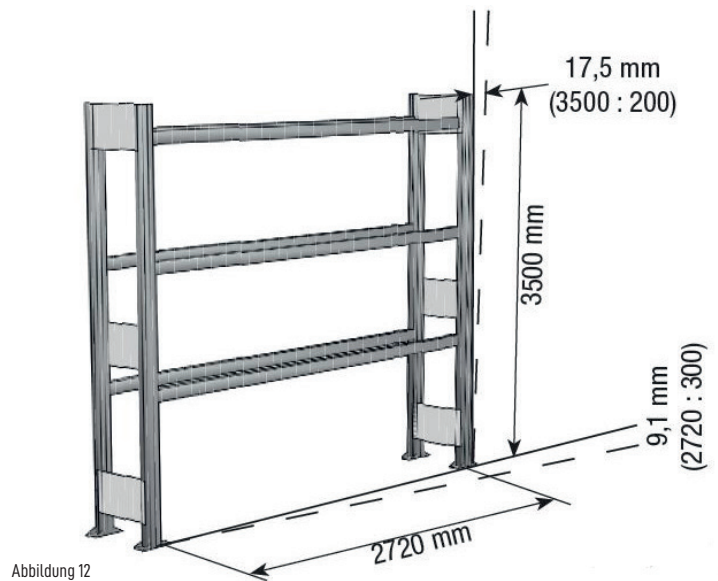


Abbildung 12

7. Standsicherheit der Regale

Um die Standsicherheit der Regale zu gewährleisten sind diese in folgenden Fällen durch geeignete Maßnahmen gegen Kippen zu sichern:

- bei Einfachregalen, deren Höhe das 5-fache der Regaltiefe überschreitet
- bei Doppelregalen, deren Höhe das 8-fache der Regaltiefe überschreitet.

Dafür eignet sich die Befestigung an der Wand mittels Wandbefestigung (Abb. 13) oder an anderen Regalen durch Doppelregalverbinder (Abb. 14 +14a)

Unabhängig vom Höhen/Tiefenverhältnis müssen bei maschineller Bestückung der Regale die Fußplatten mit je 2 Stahldübel im Boden verankert werden.

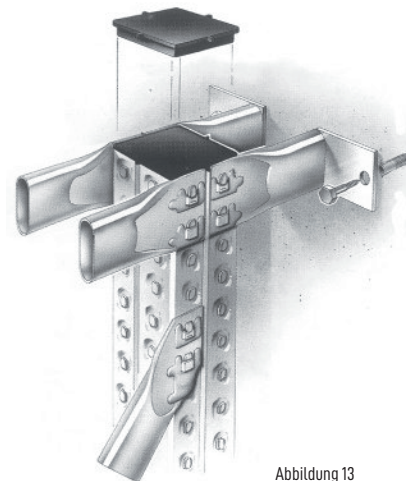


Abbildung 13

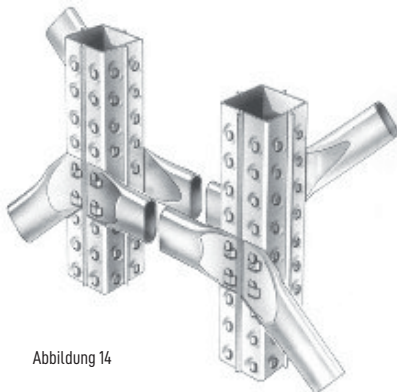


Abbildung 14



Abbildung 14a

Montageanleitung TS 3/4/5/6

8. Sicherheitshinweise

- a) Weitspannregale der Serie TS 3 sind nicht für die Bedienung mit Stapler zugelassen.
b) An geeigneten, gut sichtbaren Stellen sind die Belastungsschilder mit Angaben den maximalen Fach- und Feldlasten anzubringen (Abb. 15).
Wenn sich der Aufbau der Regale ändert, müssen beim Hersteller die Tragkraftangaben überprüft werden.


 LagerTechnik.de LAGERN MIT SYSTEM	Projekt-Nr:	17/XXXX
	System:	TS 4
	Tragkraft pro Feld:	max. 6000 kg
	Tragkraft pro Fach:	max. 1920 kg
	Tragkraft pro EURO-Palette:	max. 800 kg

Abbildung 15

- c) Gemäß der europäischen Norm DIN EN 15635 ist in Abständen von nicht mehr als 12 Monaten eine Inspektion von einer fachkundigen Person durchzuführen (siehe auch www.1a-regalpruefung.de). Dazu bitte auch die Montage-/ Bedienungsanleitungen für die Lagereinrichtungen aufbewahren.
- d) An tragenden Teilen der Regale darf nicht ohne Rückfrage mit dem Hersteller geschweißt werden!
- e) An den Seiten, die nicht zum Be- und Entladen der Regale vorgesehen sind muss die Ware gegen Herabfallen gesichert werden. Die Dimensionierung der Sicherung muss den Abmessungen und Lasten der Ladeeinheiten entsprechen.
- g) Die Bereiche über Regaldurchgängen müssen sicher gegen das Herabfallen von Ladeeinheiten und gegen das Hindurchfallen von Lagergut ausgeführt sein. Dies lässt sich am einfachsten mit Bodenpaneelen erreichen.
- h) Die Regale müssen an ihren Eckbereichen und an Durchfahrten mit einem am Boden befestigten Rammschutz gesichert werden (Abb. 16 - 19).



Abbildung 16



Abbildung 17



Abbildung 18



Abbildung 19