

Montageanleitung EPSIVOL

Weitspannregal

1. Rahmenmontage

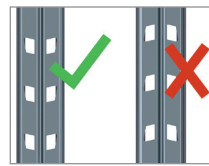
Jeder Rahmen besteht aus:

- Pfosten (a)
- Fußteil (b)
- Traverse (c)
- Diagonale (d)
- Distanzhülsen (e)
- Schrauben, Muttern

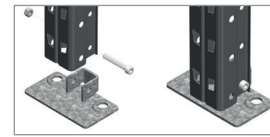


Aufteilung der Rahmenbestandteile nach Rahmenhöhe

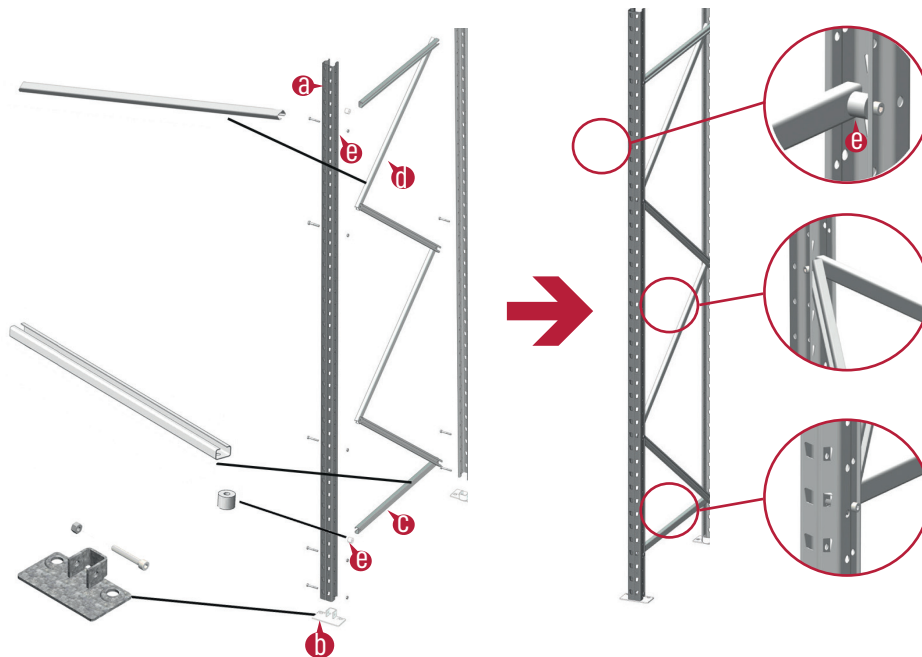
Höhe Rahmen (mm)	2000	2500
a	2	2
b	2	2
c	2	2
d	4	5
e	2	2
Schrauben M6x40	9	10
Muttern M6	9	10



Pfosten (a): korrekte Positionierung anhand der Lochung



Montage des Fußteils (b) am Pfosten

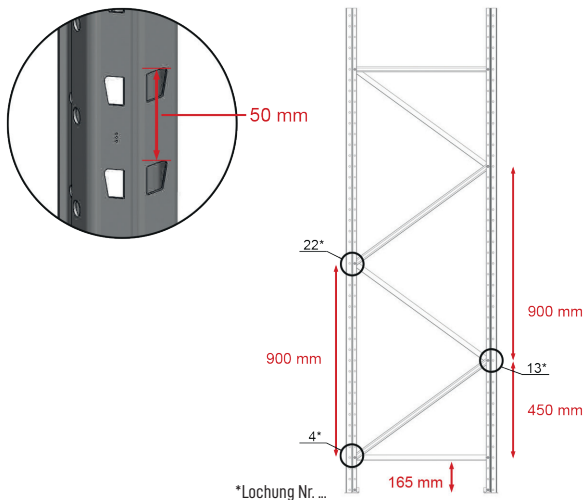


Montageanleitung EPSIVOL

1. Rahmenmontage (Forts.)

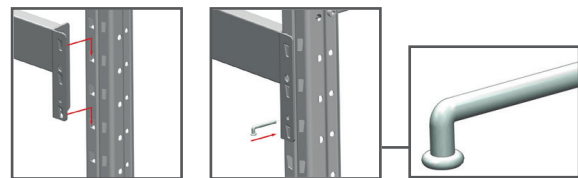
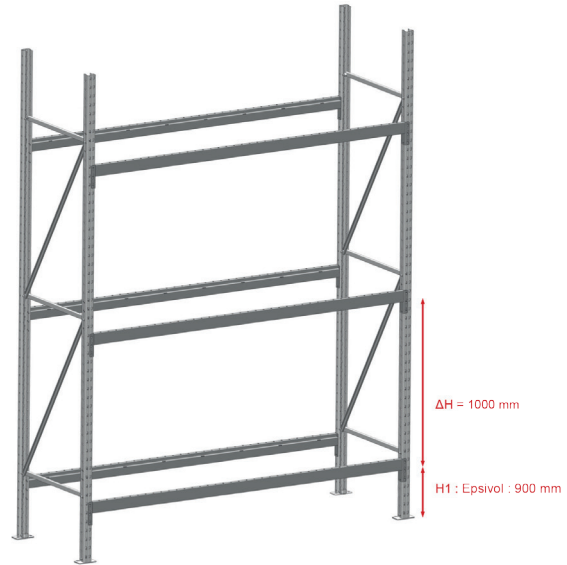
Positionierung der Traversen und Diagonalen

Länge Traversen / Diagonalen		
Tiefe Rahmen (mm)	Länge Traverse (mm)	Länge Diagonale (mm)
600	540	708
800	740	869



2. Montage der Trägerbalken

Maximale Höhe der ersten Ebene

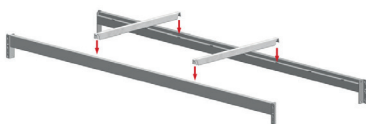


Einhängen der Trägerbalken

Montage Sicherheitsstift

3. Montage der Tiefenauflagen und Böden

(1) Einstecken der Tiefenauflagen (Plattenträger)



(2) Einlegen der Spanplattenböden

